

FORBES' EFSHFBQ

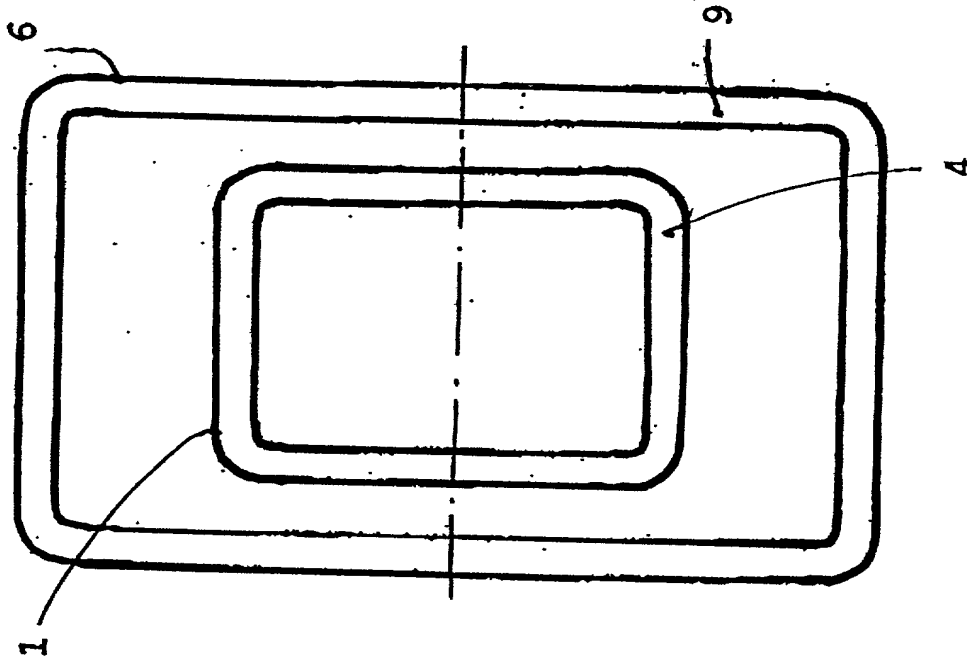


FIG. 1

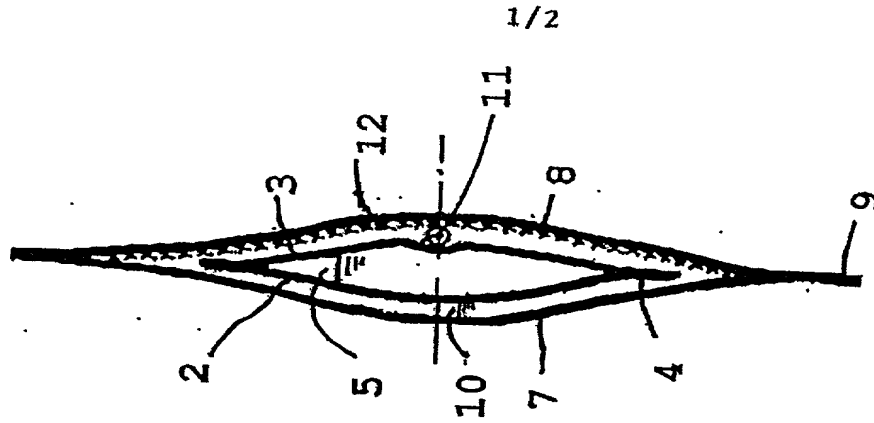


FIG. 2

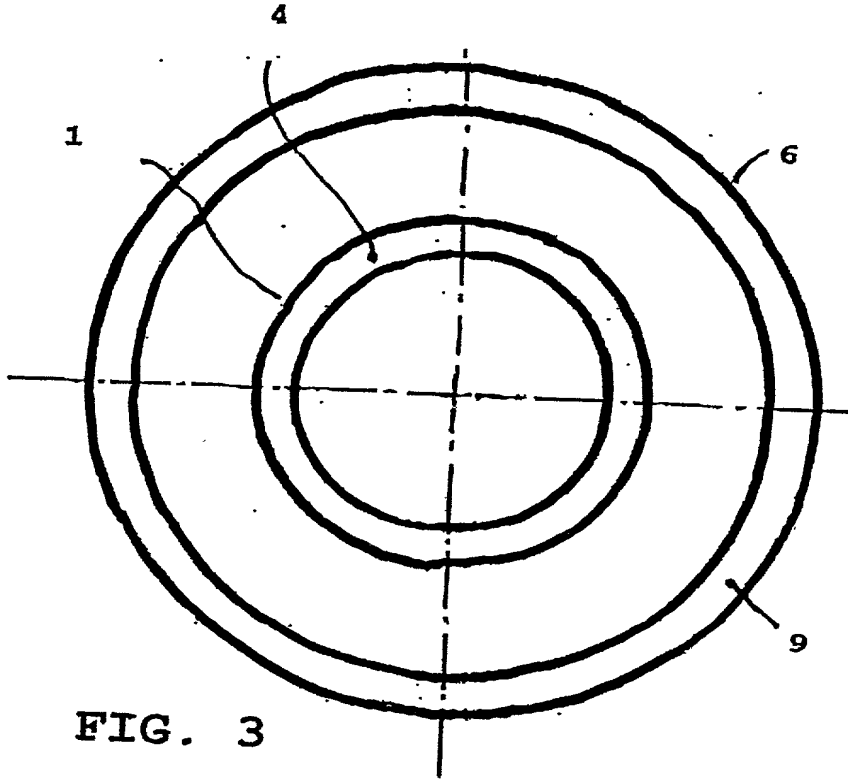


FIG. 3

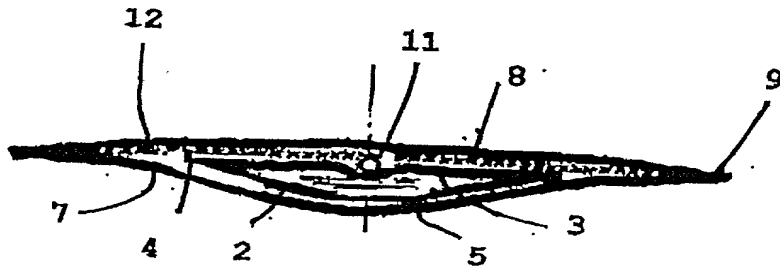


FIG. 4

FORBES ET SH 650